

BACCALAUREAT GENERAL

Session 2008

Série S Sciences de l'ingénieur

ETUDE D'UN SYSTEME PLURITECHNIQUE

Coefficient : 4

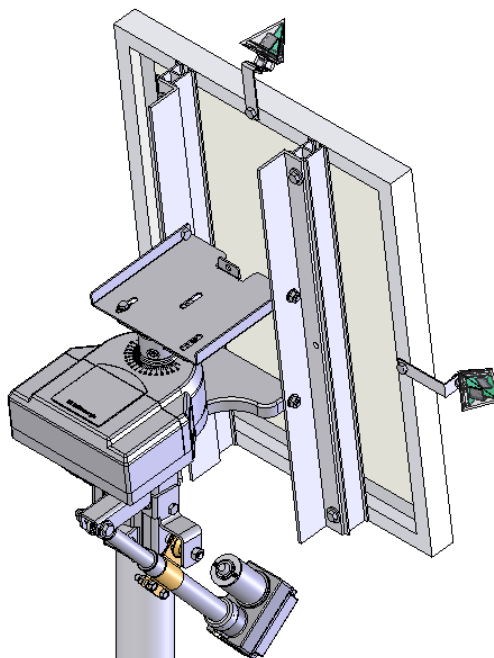
Durée de l'épreuve : 4 heures

Aucun document n'est autorisé.

Le matériel autorisé comprend toutes les calculatrices de poche, y compris les calculatrices programmables alphanumériques ou à écran graphique, à condition que leur fonctionnement soit autonome et qu'il ne soit pas fait usage d'imprimante, conformément à la circulaire n°99-181 du 16 novembre 1999.

Les réponses seront communiquées sur les documents réponses et des feuilles de copie.
Il est conseillé de traiter les différentes parties dans l'ordre.

SUIVEUR DE TRAJECTOIRE POUR PANNEAU SOLAIRE



DEGERnergie Tracking Systems

Composition du sujet et sommaire :

- Un « TEXTE DU SUJET » comprenant 13 pages numérotées de 1 à 13 comportant :
 - Une présentation de l'étude : pages 1, 2
 - Une première partie ou appropriation du système : pages 3, 4
 - Une deuxième partie ou étude du principe de la détection solaire : pages 4 à 6
 - Une troisième partie ou étude de la commande des mouvements : pages 7, 8
 - Une quatrième partie ou étude de l'irréversibilité : page 9
 - Une cinquième partie ou conception d'un dispositif de sécurité : pages 10 à 12
 - Une sixième partie ou étude de l'alimentation en énergie : pages 12, 13
- Quatre « DOCUMENTS TECHNIQUES » : documents repérés DT1, DT2, DT3 et DT4
- Trois « DOCUMENTS REPONSES » : documents repérés DR1, DR2 et DR3

Conseils au candidat :

Vérifier que vous disposez bien de tous les documents définis dans le sommaire.

Il est fortement conseillé de consacrer au moins 30 minutes à la lecture attentive de l'ensemble du sujet. Les 6 parties du sujet peuvent être traitées indépendamment.

PRESENTATION DE L'ETUDE :

A - ENERGIE PHOTOVOLTAÏQUE

Face à l'épuisement programmé des énergies fossiles et à leur impact négatif sur l'environnement, les énergies renouvelables s'imposent comme la solution d'avenir pour satisfaire de façon durable les besoins énergétiques mondiaux.

Moins aléatoire et plus facile à capter que l'énergie éolienne, l'énergie solaire est une source d'énergie 100% propre et disponible de façon équitable en tout point de la planète. Deux grandes filières permettent d'exploiter l'énergie solaire : le solaire thermique et le solaire photovoltaïque.

Dans le secteur du solaire photovoltaïque (en croissance mondiale annuelle de + 30%) l'énergie solaire est transformée en énergie électrique (fig. 1).

Les panneaux photovoltaïques assurent une production décentralisée pour alimenter des matériels portatifs ou satisfaire des besoins locaux en des lieux isolés, mais ils participent aussi à la politique énergétique globale grâce à leur connexion aux réseaux de distribution d'électricité.

En France, l'installation d'équipements photovoltaïques permet aux particuliers comme aux entreprises d'accéder à l'autonomie énergétique en investissant à long terme dans des matériels fiables et sans entretien, tout en bénéficiant d'aides financières et d'un contrat de rachat par EDF de l'énergie produite.

Le photovoltaïque commence à faire sa place au soleil.

B - INTERET DES SUIVEURS

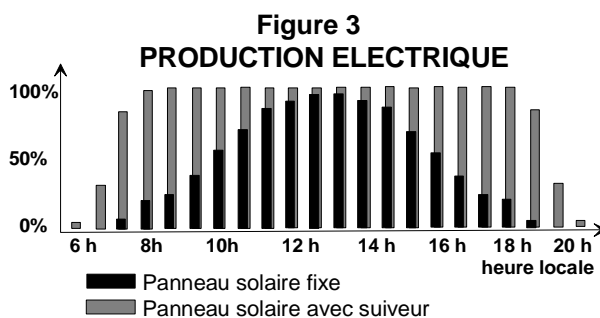
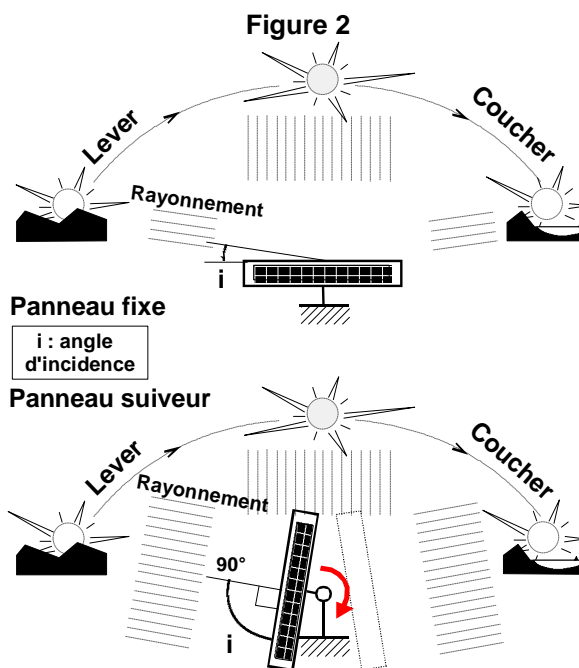
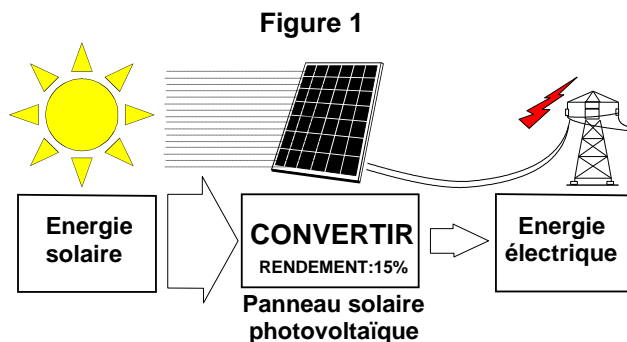
Lorsqu'un panneau photovoltaïque est fixe par rapport au sol et orienté vers le sud (implantation en hémisphère nord), son rendement énergétique n'est pas constant au cours de la journée : en début et en fin de journée, le mauvais angle d'éclairage du panneau diminue le rendement de la production électrique (fig. 2).

Lorsqu'un système suiveur oriente le panneau solaire en le faisant pivoter en direction du soleil et en maintenant en permanence un angle d'incidence des rayons « i » idéal, voisin de 90° , la production électrique par m^2 de panneau atteint alors son maximum (fig. 2).

Le diagramme comparatif de production électrique (fig. 3) montre pour une journée ensoleillée d'été, le gain de production électrique obtenu en passant d'une installation fixe à une installation équipée d'un suiveur de trajectoire solaire.

D'une part à titre énergétique, la technologie avec suiveur ne se justifie qu'à la condition où la commande des mouvements de suivi ne gaspille pas une partie importante du surplus de l'énergie photovoltaïque produite.

D'autre part à titre économique, le surcoût financier du système suiveur, lié à la conception, la fabrication, l'installation et la maintenance, doit être rapidement amorti grâce à la revente de la



surproduction électrique. Ce problème n'admet pas de solution unique puisque le prix de rachat de l'électricité varie selon les pays de la communauté européenne (à titre indicatif, en France : 0,55 €/kWh pour un panneau fixe contre 0,30 €/kWh pour un panneau suiveur).

C - SYSTEME « SUIVEUR DE TRAJECTOIRE SOLAIRE »

Parmi l'ensemble des technologies mobilisables pour répondre à cet enjeu, deux familles de solutions s'affrontent :

- les suiveurs programmés (nécessitant des calculs de prévision de la trajectoire solaire) ;
- les suiveurs à capteurs (nécessitant la détection en temps réel de la position solaire).

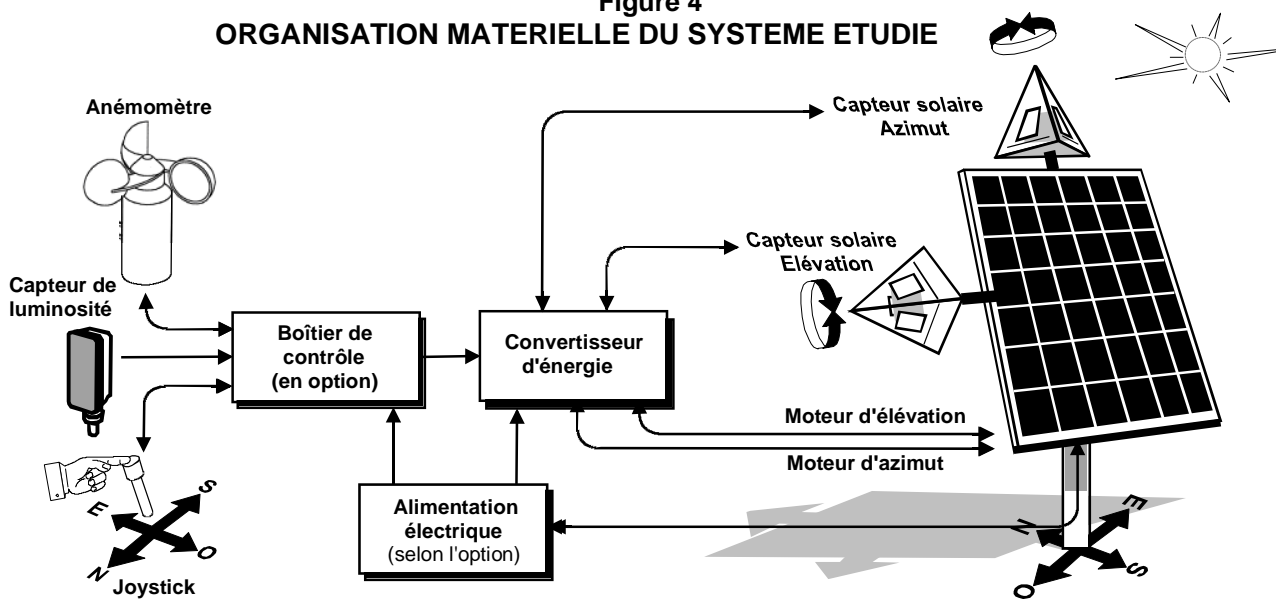
Dans la deuxième famille de solutions, la présente étude retient le suiveur DegerTraker 300EL, modèle d'entrée d'une gamme innovante de suiveurs pour panneaux photovoltaïques conçus par la société allemande DegerEnergie et destinés à être installés sans aucune modification dans une large zone géographique.

Le fonctionnement de cette famille de suiveurs ne requiert :

- aucun programme, aucun calcul de trajectoire, aucune donnée informatique ;
 - aucune liaison avec un ordinateur gourmand en énergie, ni mise en réseau ;
 - aucun potentiomètre de mesure d'angle du panneau, aucun moteur pas à pas ;
- ... ce qui simplifie leur conception et réduit leur consommation énergétique.

Le fonctionnement est supervisé uniquement par les 2 capteurs solaires « DegerConecter » (fig. 4) qui commandent le suiveur de façon à placer en permanence le panneau solaire face au soleil, de façon à capter le maximum de rayonnement solaire direct.

**Figure 4
ORGANISATION MATERIELLE DU SYSTEME ETUDIE**



L'étude se propose d'analyser le principe des solutions techniques qui assurent certaines des fonctions et des contraintes imposées au suiveur de trajectoire solaire :

Fonction n°1 :

Pointer le panneau solaire en direction du soleil.

Contrainte n°1 :

Placer le panneau solaire en position de sécurité pendant la nuit ou par vent violent.

Contrainte n°2 :

Détecter la position du soleil.

Contrainte n°3 :

Etre alimenté en énergie par le panneau photovoltaïque.

Les caractéristiques générales du suiveur étudié sont fournies dans les documents techniques DT1 à DT4 et les situations d'étude traitent d'exemples concrets.

Par souci de simplification des études, les valeurs mobilisées dans ce sujet diffèrent de la réalité. Cependant, les ordres de grandeur retenus respectent l'authenticité des problèmes posés.

PARTIE n°1 : APPROPRIATION DE LA PROBLEMATIQUE DE SUIVI SOLAIRE APPROPRIATION DU SYSTEME

(Durée conseillée : 30 min.)

Un panneau solaire fixe d'une surface de 3 m^2 (soit environ une puissance de 370 W) produit par jour d'ensoleillement 5 kWh (*kiloWattheure*) d'énergie électrique.

La même installation, mais équipée d'un suiveur, peut fournir jusqu'à 10 kWh par jour.

Le document DT4 présente les principales caractéristiques fournies par le constructeur.

Question n°1A : A l'aide de ce document, préciser l'énergie consommée par le suiveur 300EL pendant une année. En déduire, l'énergie consommée en moyenne par le suiveur pendant 1 jour, en considérant une consommation uniforme pendant 365 jours.

Question n°1B : Dans le cas d'un panneau de 3 m^2 , équipé d'un suiveur 300EL et produisant 10 kWh par jour, calculer en % le rapport entre l'énergie consommée par le suiveur et l'énergie électrique produite par le module photovoltaïque par jour d'ensoleillement. Commenter succinctement le résultat obtenu du point de vue du niveau de la consommation propre du suiveur.

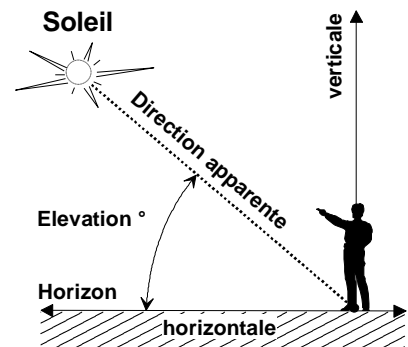
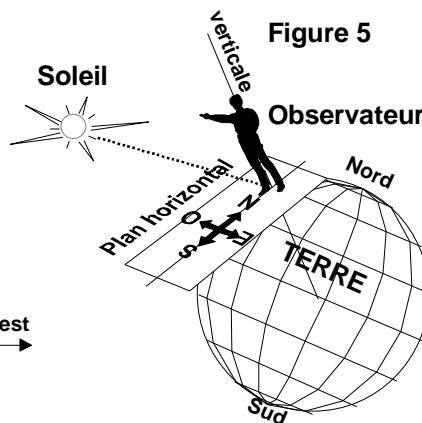
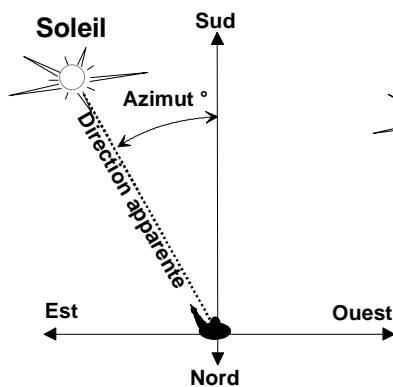
PROBLEMATIQUE DE LA TRAJECTOIRE SOLAIRE

En un point de la surface terrestre, le rayonnement solaire est difficile à capter car la position apparente du soleil dans la voûte céleste ne cesse de changer. Les mouvements relatifs de la Terre par rapport au soleil sont décrits par les lois complexes de l'Astronomie.

Coordonnées du Soleil :

Pour un observateur situé en un lieu précis de la surface terrestre (latitude + longitude), la position du soleil dans le ciel, à un instant donné (date + heure), peut être repérée par 2 coordonnées angulaires (fig. 5) :

- L'**AZIMUT** : angle mesuré par rapport au sud dans un plan horizontal,
- L'**ELEVATION** : angle mesuré par rapport à l'horizontale dans un plan vertical.



Trajectoires apparentes du Soleil :

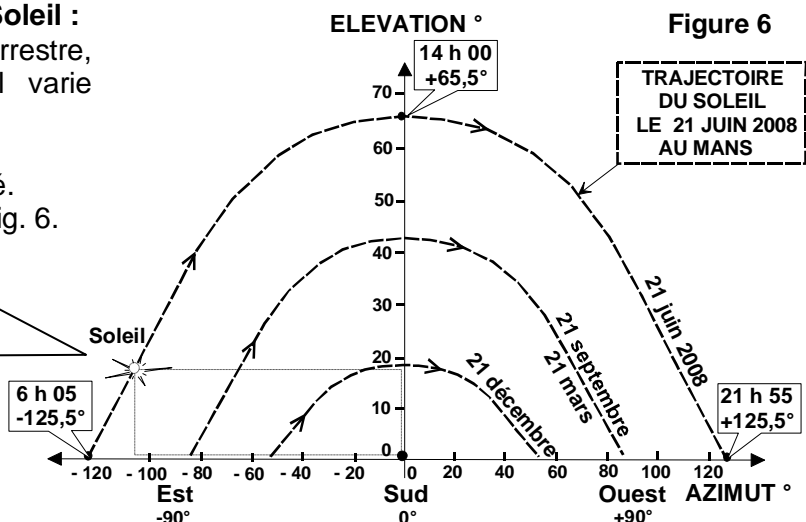
En tout point de la surface terrestre, la trajectoire apparente du soleil varie selon :

- le jour de l'année ;
- et la latitude du lieu considéré.

Exemple : Le Mans (France), fig. 6.

Exemple : Le Mans (France)
 Latitude : 48°N , Longitude : 2°O

Date : 21 juin 2008
 Heure : 8 h 10
 Position du soleil :
 Elévation : $+ 18^\circ$
 Azimut : $- 105^\circ$



Dans l'hémisphère nord, quel que soit le lieu considéré, la trajectoire du soleil atteint son apogée lors du solstice d'été : le 21 ou 22 juin, aux alentours de 14 h (heure locale d'été). A cet instant, l'élévation du soleil est maximale. Le solstice d'été est aussi le jour le plus long de l'année : l'amplitude de l'azimut entre le lever et le coucher du soleil atteint alors sa valeur maximale.

Chaque jour de l'année, le panneau solaire doit suivre le soleil dans l'amplitude de son déplacement.

Question n°1C : Dans le cas d'un panneau photovoltaïque installé au Mans et pour le jour le plus long de l'année, préciser sur votre copie, à l'aide de la figure 6, page 3 :

- les valeurs minimale et maximale de l'élévation et l'azimut du soleil ;
- la durée maximale du rayonnement solaire entre le lever et le coucher du soleil.

Les documents DT1 et DT2 montre le suiveur 300EL en situation, dans 3 configurations différentes et en vue éclatée. Le document DT3 décrit l'organisation fonctionnelle du suiveur et celle de la chaîne d'énergie d'élévation.

Question n°1D : A l'aide de ces documents, identifier sur votre copie chacune des solutions constructives S1 à S5 qui réalisent les fonctions techniques associées : répondre en précisant la désignation des principaux composants concernés.

PARTIE n°2 : ETUDE DU PRINCIPE DE LA DETECTION SOLAIRE

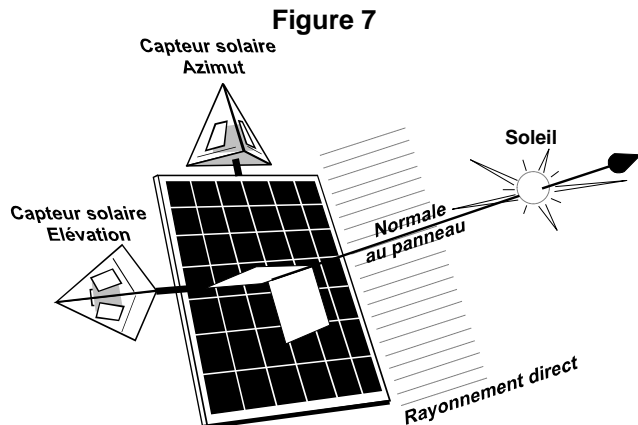
L'objectif est d'étudier comment la constitution du capteur solaire permet de suivre la trajectoire du soleil.

L'étude est limitée à la phase de suivi avec un fort rayonnement solaire direct.
(Durée conseillée : 40 min.)

Pointage optimal du panneau :

Pour que la production photovoltaïque soit maximale, les rayons provenant directement du soleil doivent avoir un angle d'incidence égal à 90° .

Le pointage du panneau est donc optimal lorsque la normale au plan du panneau, en son centre, est dirigée vers le soleil (fig. 7).



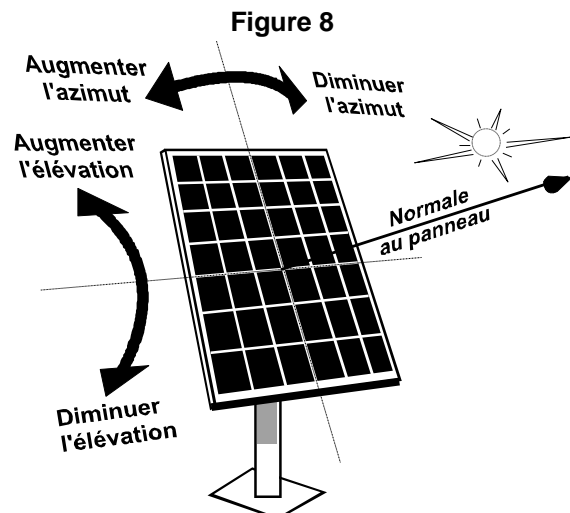
Implantation des capteurs :

Les 2 capteurs solaires ne sont pas fixes par rapport au sol, mais montés sur le cadre du panneau solaire (fig. 7) et donc liés à ses mouvements :

- un capteur d'azimut, au dessus du panneau ;
- un capteur d'élévation, sur le coté du panneau.

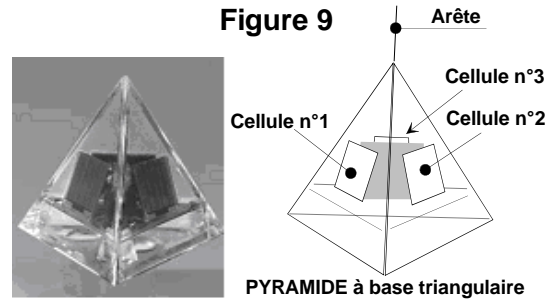
Principe du suivi :

En fonction du déplacement apparent du soleil sur sa trajectoire, la phase du suivi se résume à augmenter ou à diminuer l'azimut et/ou l'élévation du panneau solaire (fig. 8).



Constitution d'un capteur solaire :

Le DegerConecter présente la forme d'une pyramide à base triangulaire et constitue un capteur capable de percevoir la présence et la position relative d'une source lumineuse. Chaque capteur est composé de 3 cellules sensibles à l'éclairement solaire (fig. 9).

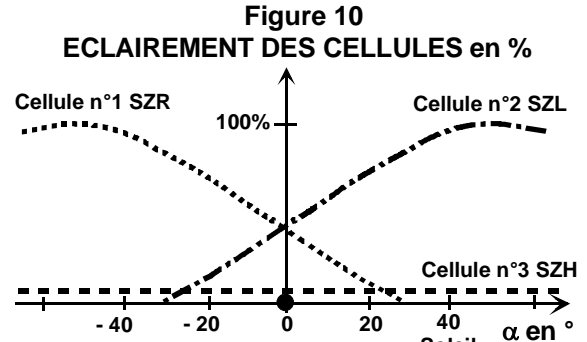


Principe physique du capteur solaire :

Pendant la phase de suivi solaire, les cellules n°1 et n°2 sont constamment, mais différemment, exposées aux rayons du soleil.

En effet, quand le soleil se déplace, il apparaît un angle relatif α entre la direction des rayons du soleil et la normale au panneau, ce qui provoque un éclairement différent des cellules n°1 et n°2, situées de part et d'autre de l'arête frontale du capteur (fig. 10).

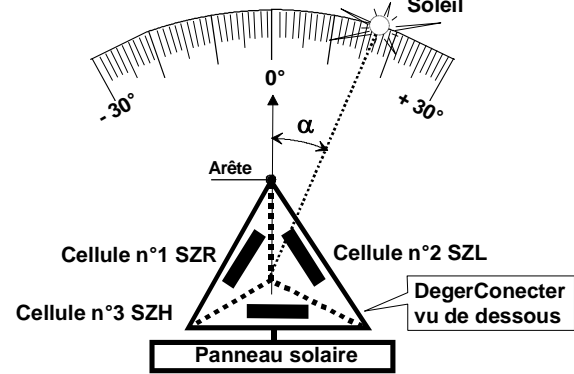
Pendant la phase de suivi, la cellule n°3 orientée vers l'arrière du panneau reste « dans l'ombre » sans être directement éclairée.



Le but recherché par le constructeur est de réaliser ainsi un capteur de l'angle α .

Comportement expérimental :

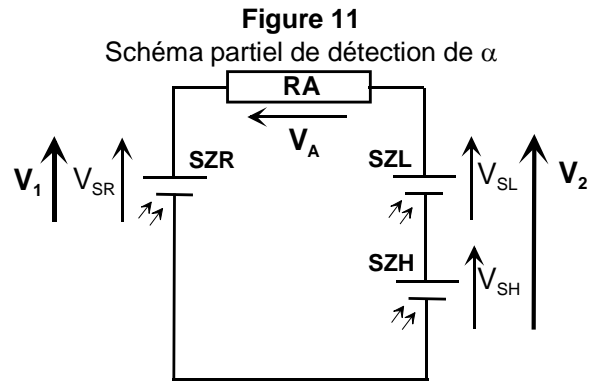
Un essai en laboratoire a permis de mesurer en fonction de l'angle α , les tensions de référence (V_{SR} , V_{SL} , V_{SH}) délivrées par les 3 cellules et la tension V_A aux bornes de la résistance R_A qui sont traitées par la carte électronique afin de commander les mouvements de suivi du panneau (azimut puis élévation) (fig. 11).



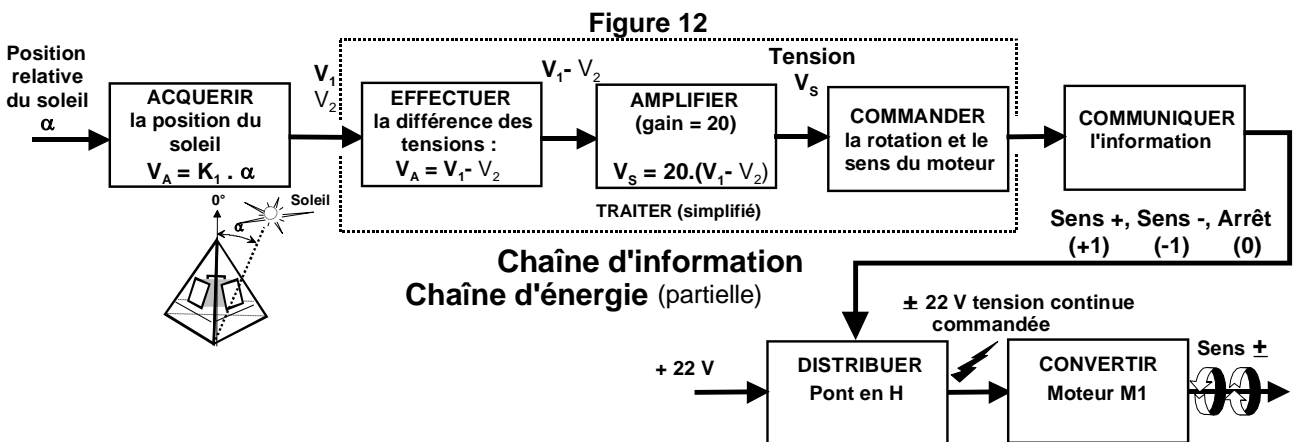
Question n°2A : À partir du schéma électrique simplifié ci-contre (fig. 11), exprimer sur votre copie les tensions V_1 et V_2 en fonction des tensions aux bornes des 3 cellules (V_{SR} , V_{SL} , V_{SH}).

Démontrer par la loi des mailles que :

$$V_A = V_1 - V_2.$$



Principe de la fonction « TRAITER » :



A tout instant, la carte électronique contenue dans le capteur solaire amplifie, à l'aide d'un amplificateur de différence, la tension $V_A = V_1 - V_2$ qui est fonction de l'angle α , et commande le moteur (dans le sens adéquat) de façon à rejoindre la position $\alpha = 0^\circ$ (fig. 12).

Exemple : Si $V_A > 0$ V, cela signifie que le suiveur est « en retard » par rapport au soleil, le suiveur est donc mis en action afin de compenser ce retard jusqu'à ce que la tension $V_A = 0$ V.

Le schéma structurel de l'amplificateur de différence est fourni sur le document DT4.

Question n°2B : A partir de la relation entrées / sortie et des valeurs des résistances associées fournies sur le document DT4, démontrer par calcul, sur votre copie, que : $V_S = 20 \cdot (V_1 - V_2)$.

Question n°2C : A l'aide du schéma fonctionnel des fonctions « ACQUERIR ... $V_A = K_1 \cdot \alpha$ » et « EFFECTUER la différence » (fig. 12), en déduire par calcul que $V_S = 20 \cdot K_1 \cdot \alpha$. A partir de la courbe $V_A = f(\alpha)$ (fig. 13) et des relevés expérimentaux, calculer la valeur du coefficient K_1 .

Tableau des relevés expérimentaux

α	-10,3	-8,3	-6,2	-4,1	-2,0	0	2,2	4,2	6,3	8,4	10,5	$^\circ$
V_A	-29	-23	-17	-11	-5	0	4	9	14	20	26	mV

Figure 13 : Courbe caractéristique $V_A = f(\alpha)$

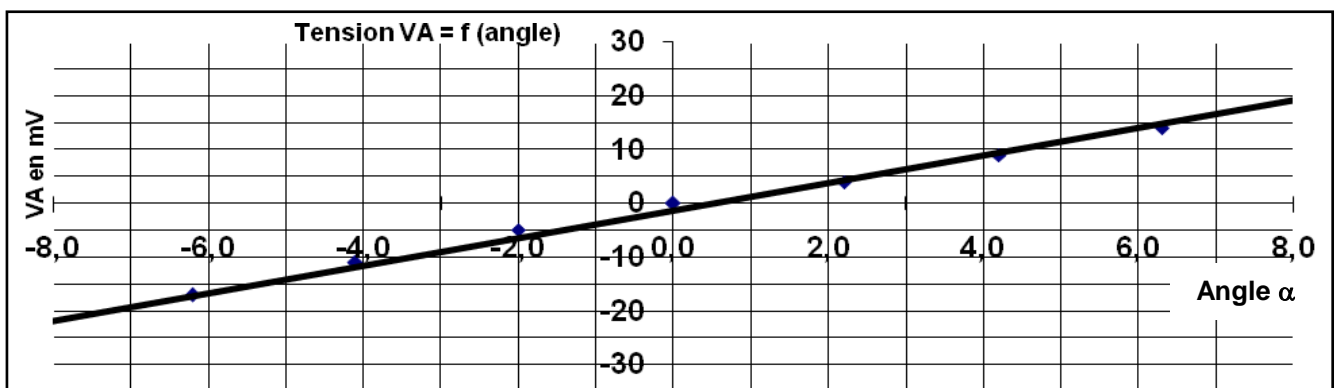
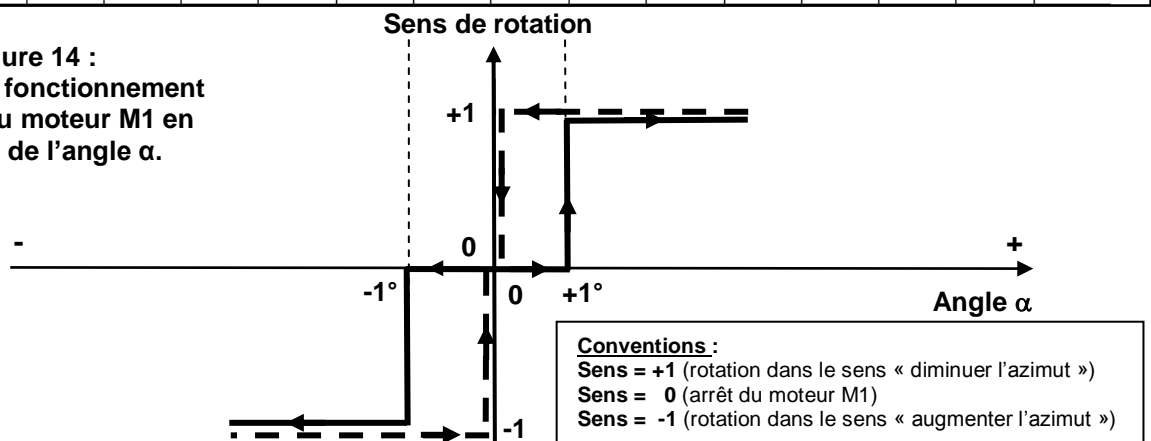


Figure 14 : Principe de fonctionnement simplifié du moteur M1 en fonction de l'angle α .



Question n°2D : A l'aide du principe de fonctionnement simplifié du moteur (fig. 14, ci-dessus), en déduire la valeur des seuils de la tension V_S à partir desquels le moteur se met en marche.

Question n°2E : Sur le document réponse DR1, compléter l'algorithme en traduisant l'algorithme du sous programme "SP1" correspondant à la phase de fonctionnement lorsque α varie de $+1^\circ$ à 0° , en choisissant parmi les 3 structures algorithmiques proposées.

Question n°2F : Sur le document réponse DR1, compléter l'algorithme du sous programme "SP2" correspondant à la phase de fonctionnement lorsque α varie de -1° à 0° .

Question n°2G : Pour conclure au sujet du capteur solaire, préciser sur votre copie :
 - la nature de la grandeur physique mesurée par ce capteur ;
 - son type : logique, analogique ou numérique ;
 - la nature du signal délivré la chaîne d'information pour commander le pont en H.

PARTIE n°3 : ETUDE DE LA COMMANDE DES MOUVEMENTS

L'objectif est d'étudier comment on obtient l'amplitude et le sens des mouvements souhaités du suiveur de trajectoire solaire.

L'étude est limitée à l'axe d'élévation.

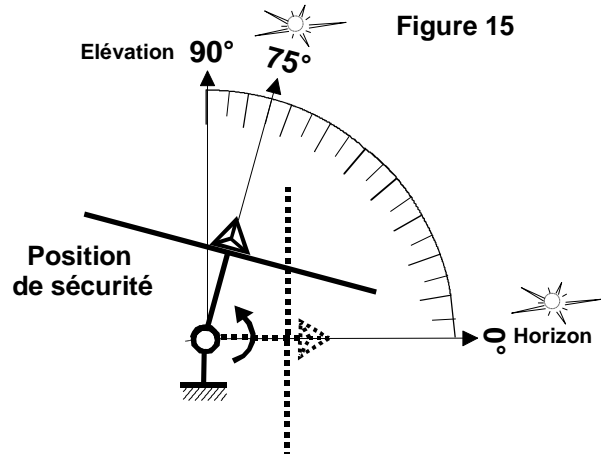
(Durée conseillée : 50 min.)

L'élévation minimale du soleil est obtenue à son lever et à son coucher et égale à 0° (horizon). L'élévation maximale du soleil est fonction de la latitude du lieu d'installation.

En fait, dans sa configuration d'origine, les fins de course du vérin d'élévation sont réglées par le constructeur pour atteindre la position « élévation = 75° » lorsque la tige du vérin est complètement rentrée (fig. 15).

Cette position correspond à la position de sécurité du panneau dans laquelle il se place en cas de vent violent ou pendant la nuit.

Dans cette position, la faible inclinaison résiduelle du panneau (15° par rapport à l'horizontale) est destinée à le protéger des effets du vent, tout en permettant le ruissellement de l'eau de pluie et la fonte de la neige accumulée sur le panneau solaire.



La figure 16 du document réponse DR3 représente l'installation solaire dans la vue plane correspondant à la position particulière (azimut = 0° , élévation = 0° (horizon)) avec un schéma cinématique incomplet qui modélise le comportement du système pendant la phase de réglage de l'élévation. Sur cette figure, la constitution interne du vérin d'élévation n'est pas détaillée.

Question n°3A : Modéliser les liaisons du vérin d'élévation : répondre sur la figure 16 en complétant le schéma au niveau des 2 liaisons manquantes entre SE2 / SE5 et SE4 / SE1.

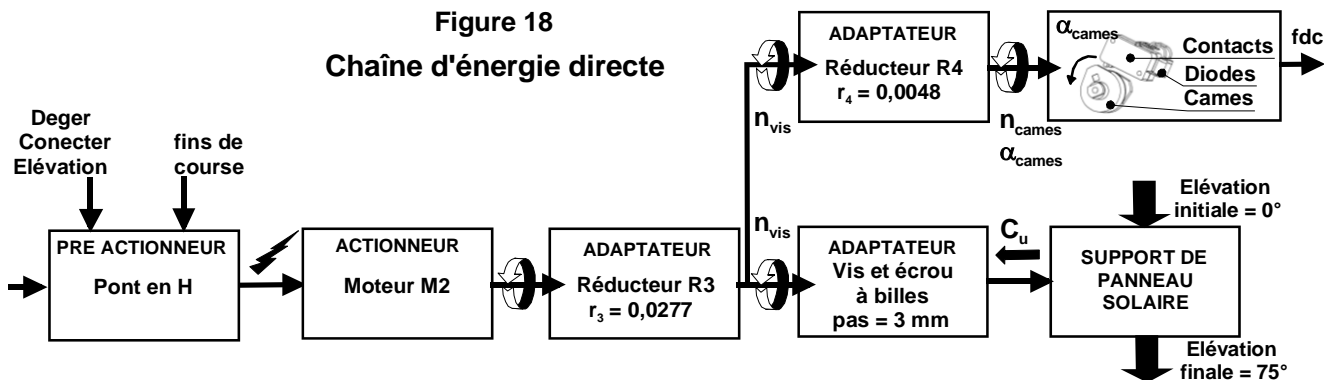
Sur la figure 17 du document DR3, deux traits gras représentent une épure du vérin et les points A_0 , B_0 , C_0 et D_0 indiquent les centres de liaisons pour la position « tige sortie (0°) ».

Question n°3B : Déterminer de manière graphique la position des points A_{75} , B_{75} , C_{75} et D_{75} et l'épure du vérin en position « tige rentrée (75°) ». Expliciter chacune des constructions utilisées.

Question n°3C : En déduire graphiquement la valeur de la course utile C_u de la tige du vérin d'élévation qui permet au suiveur de balayer la zone de pointage du panneau, pour l'angle d'élévation variant de 0° à 75° ; sur la figure 17, faire apparaître en couleur les mesures qui permettent de répondre à la question.

Question n°3D : La course utile C_u est d'environ 150 mm. Sur votre copie, comparer cette valeur avec les caractéristiques du DT4 et conclure succinctement quant à la faisabilité.

Pour couper l'alimentation du moteur d'élévation dans les positions extrêmes du panneau (élévation = 0° ou 75°), 2 contacts de fin de course sont nécessaires. Dans la chaîne d'énergie du vérin d'élévation (fig. 18), les microcontacts de fin de course sont actionnés par 2 cames entraînées par l'arbre de sortie d'un réducteur R4 (détail B, DT2).



Question n°3E : Calculer successivement, le nombre de tours de vis n_{vis} puis le nombre de tours des cames n_{cames} et enfin l'angle de rotation des cames α_{cames} (en degrés) qui correspondent à la course utile C_u du vérin ?

NOTA : Le réglage angulaire des cames de fin de course qui en résulte ne sera pas étudié.

La figure 19 du document réponse DR1 représente le schéma électrique du pont en H du moteur M2 d'élévation, dans un cas particulier de fonctionnement (I_M , U_M).

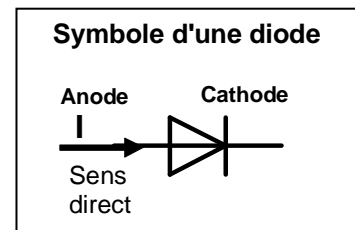
Question n°3F : Sur le document réponse DR1, compléter le tableau en indiquant l'état (bloqué ou saturé) de chaque transistor « MOS » dans le quadrant particulier de fonctionnement de la figure 19. Tracer en couleur sur cette figure le sens de circulation du courant I_M dans ce cas particulier de fonctionnement.

Question n°3G : Sur les figures 20 et 21 du document réponse DR2, compléter le schéma électrique partiel du pont en H en représentant le symbole des deux diodes D1 et D2 (*) sur chaque microcontact de fin de course, sachant que :

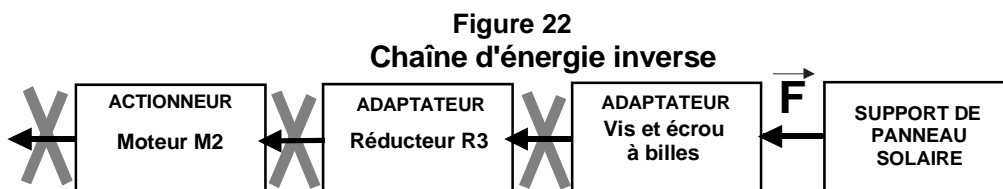
- chaque microcontact est du type NF (normalement fermé) avec une diode branchée en parallèle ;
- le moteur doit pouvoir redémarrer dans l'autre sens lorsqu'un contact de fin de course est ouvert ;
- le branchement des 2 diodes doit respecter les conventions électriques (U_M et I_M) indiquées sur les figures 20 et 21.

(*) **Rappel :** Lorsque la diode est passante, elle est équivalente à un interrupteur fermé entre Anode et Cathode en sens direct.

Lorsque la diode est bloquée, elle est équivalente à un interrupteur ouvert entre Anode et Cathode en sens inverse.

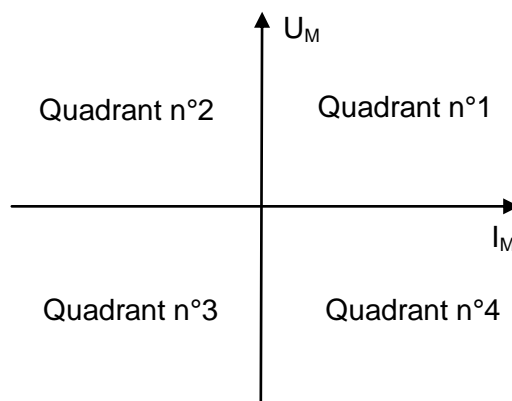


En pratique, la chaîne d'énergie du vérin d'élévation est irréversible (fig. 22).



Question n°3H : Pour conclure, sur votre copie, identifier les quadrants de fonctionnement du moteur M2 d'élévation, en les nommant, et justifier succinctement votre réponse.

RAPPEL : Définition des 4 quadrants de fonctionnement d'un moteur du point de vue électrique



PARTIE n°4 : ETUDE DE L'IRREVERSIBILITE DE LA CHAINE D'ENERGIE

L'objectif est d'étudier comment le panneau est immobilisé entre 2 opérations de pointage quand les moteurs sont à l'arrêt.

L'étude est limitée à l'axe d'élévation.

(Durée conseillée : 40 min.)

Lorsque le pointage en direction du soleil est correct, le suiveur doit maintenir temporairement le panneau solaire immobile, en équilibre, pour garantir une production photovoltaïque optimale.

Hypothèse : On ne s'intéresse qu'au poids du panneau solaire et on néglige les effets dus au frottement dans les liaisons et au vent.

Dans la position particulière représentée sur la figure 16 du document réponse DR3 (azimut = 0°), un logiciel de simulation mécanique a permis de déterminer la position du centre de gravité G de l'ensemble (E) mobile pendant la phase de réglage de l'élévation et sa masse totale **M = 68,2 kg** (fig. 23).

Une courbe de simulation montre, dans ces conditions, l'évolution de la norme du moment du poids de l'ensemble mobile par rapport à l'axe d'élévation, en fonction de l'angle d'élévation de 0° à 75° (fig. 24).

Figure 23

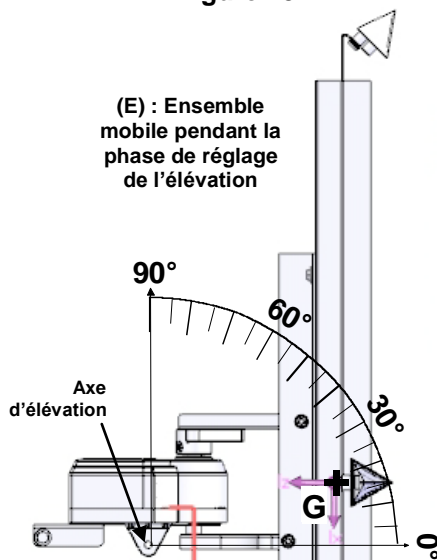
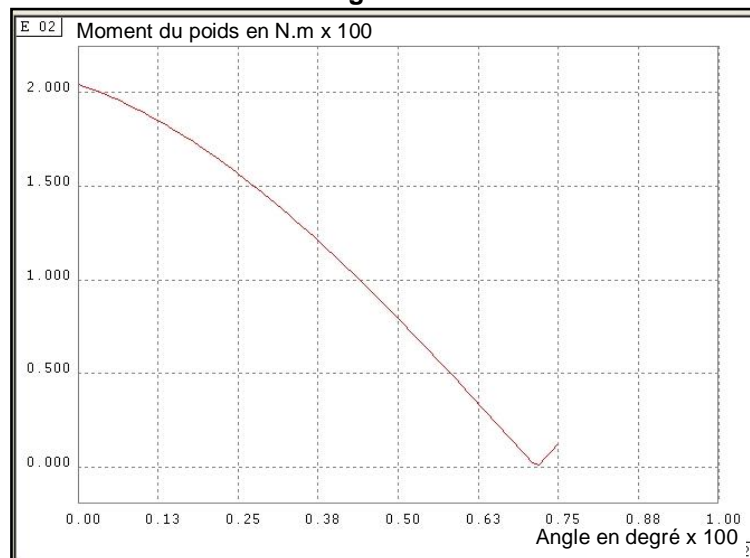


Figure 24



Question n°4A : D'après la courbe de simulation (fig. 24), quelle est la position d'équilibre la plus défavorable du point de vue du moment du poids du panneau, lorsque l'angle d'élévation varie de 0° à 75°. Justifier votre réponse.

Question n°4B : Dans le plan de la figure 25 du document réponse DR3, étudier complètement les conditions d'équilibre du vérin d'élévation (V) puis de l'ensemble mobile (E). Pour cela :

- sur votre copie, isoler chaque ensemble et faire le bilan des actions mécaniques,
- sur le document réponse DR3 : déterminer par une méthode graphique les actions mécaniques en explicitant le théorème utilisé.

Question n°4C : En déduire graphiquement la force F exercée sur l'extrémité articulée de la tige du vérin et interpréter complètement le résultat du point de vue de l'équilibre de la tige.

En réalité, la chaîne d'énergie du vérin d'élévation est irréversible du fait de la transmission « vis et écrou ».

Question n°4D : Au vu du résultat de la question 4C, justifier l'intérêt de l'irréversibilité de la chaîne d'énergie du point de vue de l'équilibre du panneau.

Question n°4E : Pour conclure, justifier l'intérêt de l'irréversibilité de la chaîne d'énergie du point de vue de la consommation énergétique du suiveur. Argumenter à l'aide de la réponse apportée à la question 1B.

PARTIE n°5 : CONCEPTION D'UN DISPOSITIF DE SECURITE

Situation d'étude : L'objectif est de concevoir un dispositif permettant de mettre en position de sécurité le panneau en cas de vent violent ou pendant la nuit.

L'étude concerne les fins de course de l'axe d'azimut.

(Durée conseillée : 30 min.)

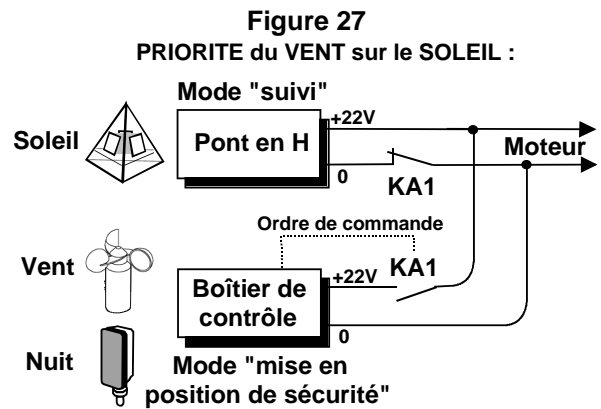
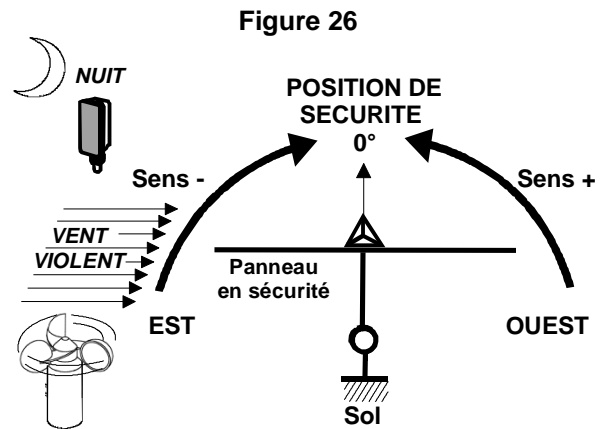
En cas de vent violent ou pendant la nuit, le panneau solaire doit être protégé et placé en position horizontale de sécurité (fig. 26).

Pour le vérin d'élévation, la mise en sécurité se traduit par la rentrée complète de la tige jusqu'à la fin de sa course (fonctionnement étudié à la partie n°3).

Mais pour l'axe d'azimut du suiveur 300EL, la mise en sécurité du panneau n'est pas opérationnelle car ses 2 contacts de fin de course sont déjà utilisés pour la détection des azimuts extrêmes : Est et Ouest, alors que la position de sécurité « panneau horizontal » correspond à l'azimut = 0° (fig. 26).

La mise en sécurité du panneau est prioritaire sur le mode « suivi ». Elle est assurée par un boîtier de contrôle (disponible en option) qui agit grâce à des relais sur l'alimentation du moteur (fig. 27).

L'étude demandée a donc pour but de concevoir un dispositif capable d'assurer les 3 fonctions détaillées dans le cahier des charges ci-dessous.



CAHIER DES CHARGES DE LA SOLUTION TECHNIQUE A CONCEVOIR

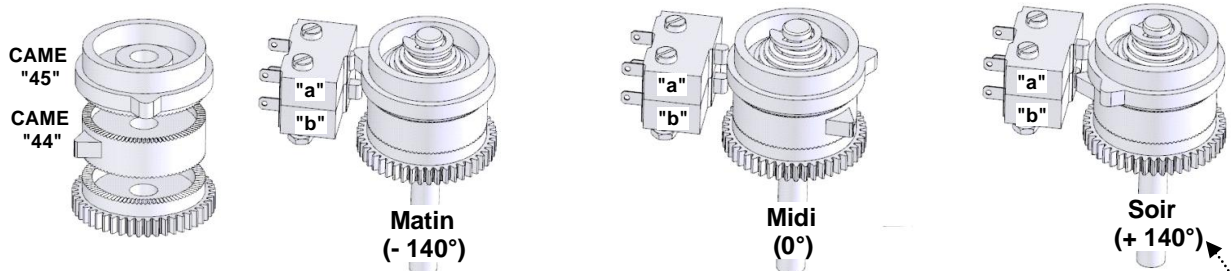
FONCTIONS ATTENDUES	SOLUTIONS TECHNIQUES IMPOSEES	MATERIEL NECESSAIRE
Détecter le sens + ou - (fig. 26) du mouvement à fournir au panneau pour le mettre en position de sécurité	Une came désignée « sens » (dont la forme est à concevoir) doit actionner un microcontact « c » du type NO, agissant sur l'alimentation de la bobine d'un relais « KA2 ».	Came Sens Microcontact schéma c
Alimenter en conséquence le moteur d'azimut M1 de façon à amener le panneau vers la position : azimut = 0°	Un relais électrique « KA2 » à 2 contacts NO et 2 contacts NF, dont l'état électrique dépend du contact « c », doit alimenter le moteur M1 grâce à un pont en H.	schémas KA2
Couper l'alimentation du moteur M1 lorsque le panneau est en position de sécurité	Une came désignée « milieu » (dont la forme est identique à celle de la came de fin de course d'origine « 44 ») doit actionner un microcontact « d » du type NF.	Came Milieu Microcontact schéma d

LOGIQUE DU MODE « MISE EN POSITION DE SECURITE »

Vent ou Nuit	KA1	c	KA2	d	M1 : moteur d'azimut
0	0	0 ou 1	0 ou 1	0 ou 1	Selon le mode « suivi »
1	1 (alimenté)	0	0	0	Rotation sens +
		(repos)	(repos)	1	Arrêt en sécurité
		1	1	0	Rotation sens -
		(actionné)	(alimenté)	1	Arrêt en sécurité

La détection des fins de course au moyen de microcontacts et de cames est fréquemment utilisée sur les systèmes automatisés. Cette solution est à la fois simple et peu onéreuse. Pour le dispositif à concevoir, ce choix technologique est conservé.

PRINCIPE ACTUEL DE LA DETECTION DES FINS DE COURSE



LOGIGRAMME DU DISPOSITIF A CONCEVOIR

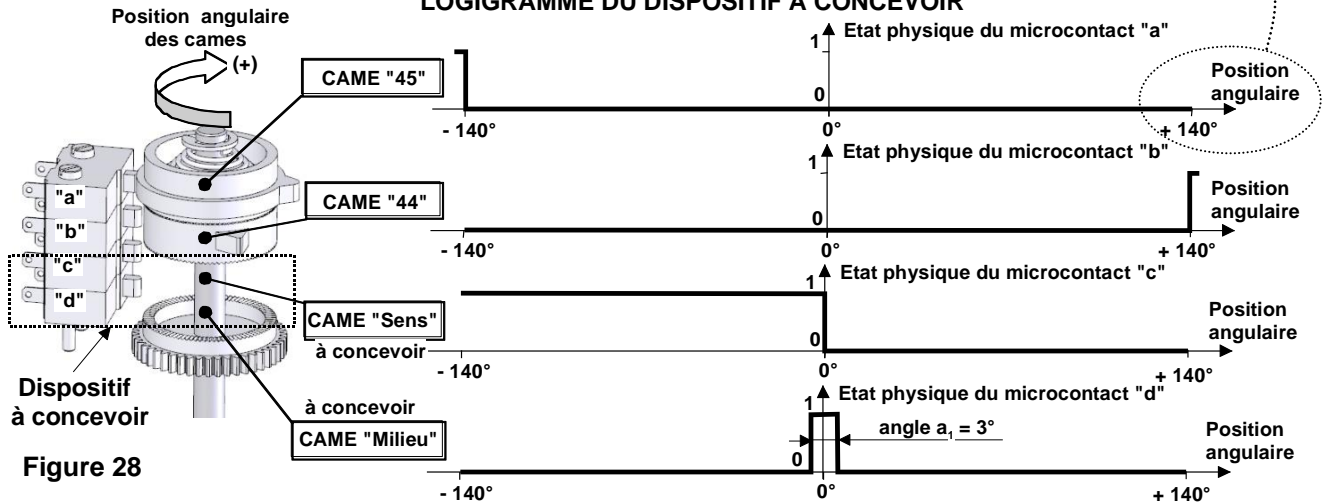


Figure 28

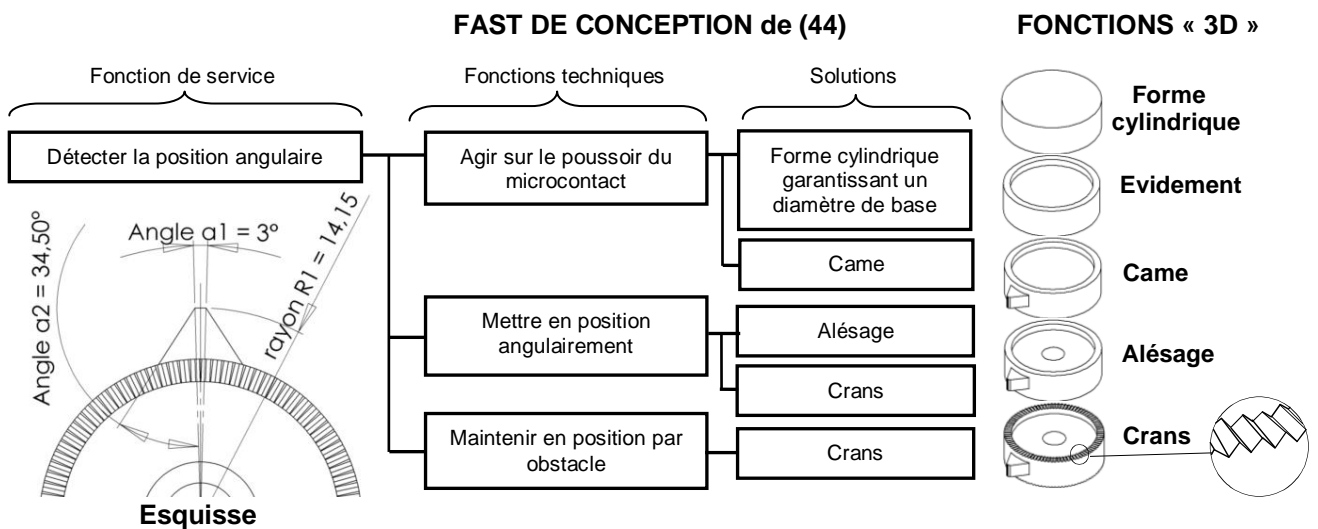
La reconception du dispositif de détection oblige donc, comme le précise le cahier des charges, à ajouter 2 microcontacts désignés « c » et « d », ainsi que 2 cames désignées « sens » et « milieu » (fig. 28, ci-dessus).

La came qui détecte la position « milieu » est identique à la came « 44 » qui détecte la position azimut extrême = + 90° (le soir).

Question n°5A : Compte tenu des informations données, dessiner à main levée sur la figure 29 du document réponse DR2, la position de la came « milieu » dans la configuration « midi ».

La came « sens », qui indique dans quel sens doit tourner le moteur pour atteindre l'azimut = 0°, est une nouvelle configuration de la came 44 dans laquelle un seul paramètre doit être modifié.

Question n°5B : À partir du FAST de conception de cette pièce, indiquer sur votre copie la fonction technique et la fonction du modeler 3D qui sont concernées par cette modification.



Question n°5C : Préciser sur votre copie quel paramètre géométrique de l'esquisse de la page 11 doit être modifié. Proposer une valeur pour ce paramètre.

Question n°5D : Sur la figure 29 du document réponse DR2, dessiner à main levée la solution retenue, en prenant en compte la position angulaire que doit avoir la came « sens » dans la configuration particulière « midi ».

Question n°5E : Pour conclure, sur la figure 30 du document réponse DR2, à l'aide de la table de vérité et des symboles électriques des composants à utiliser (voir tableaux, page 10), compléter le schéma électrique de puissance du moteur d'azimut M1 afin d'obtenir le fonctionnement désiré.

PARTIE n°6 : ETUDE DE L'ALIMENTATION EN ENERGIE

L'objectif est d'étudier l'efficacité du convertisseur qui permet d'accumuler l'énergie nécessaire au redémarrage du suiveur.

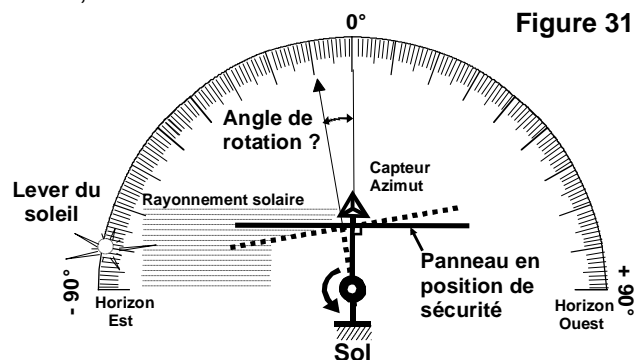
L'étude concerne l'axe d'azimut.

(Durée conseillée : 20 min.)

Dans le cas d'une alimentation directe du suiveur par le module photovoltaïque, le redémarrage du suiveur pose un problème d'orientation, le matin.

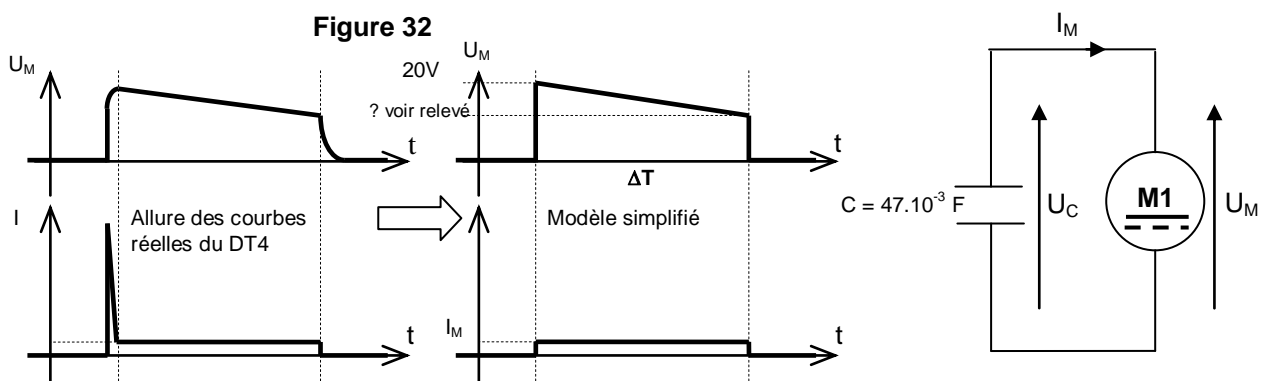
En effet, le panneau ayant passé toute la nuit en position horizontale de sécurité, il se trouve au lever du soleil à l'azimut = 0° alors que les rayons du soleil proviennent de l'horizon (fig. 31).

L'alimentation du suiveur, en énergie photovoltaïque, n'est donc pas assurée alors que le capteur d'azimut (de par sa forme pyramidale) détecte la présence du soleil et est en mesure de commander le suiveur.



Pour résoudre ce problème et accélérer le démarrage de la production photovoltaïque, le constructeur a mis en œuvre un condensateur de forte capacité C , qui accumule l'énergie pendant les dernières minutes de production électrique, le soir, et restitue cette énergie au suiveur, le matin.


Une mesure expérimentale effectuée sur le système a permis d'obtenir l'oscillogramme de décharge du condensateur (voir document technique DT4) : on cherche à vérifier le temps de fonctionnement du moteur M1 à partir d'un modèle simplifié de l'oscillogramme (fig. 32).



Question n°6A : Mesurer sur l'oscillogramme du document DT4 la valeur du courant I_M absorbé par le moteur pendant la phase de fonctionnement décrite ci-dessus.

Question n°6B : Relever sur l'oscillogramme la valeur de ΔU_C et en déduire la valeur de ΔQ (quantité d'électricité fournie par le condensateur). En déduire la valeur de la durée : ΔT (fig. 32).

Rappel : Dans le cas simplifié d'une décharge à courant constant : $\Delta Q = I_M \cdot \Delta T = -C \cdot \Delta U_C$

 **Question n°6C** : Justifier que le modèle simplifié (fig. 32) est satisfaisant du point de vue du temps en comparant ΔT et $\Delta T'$ (lu sur l'oscillogramme du DT4).

La courbe de la figure 33 ci-dessous est le résultat d'une simulation de décélération du moteur pendant la phase de décharge du condensateur décrite à la page 12.

La durée de cette simulation est supérieure à la durée calculée ΔT .


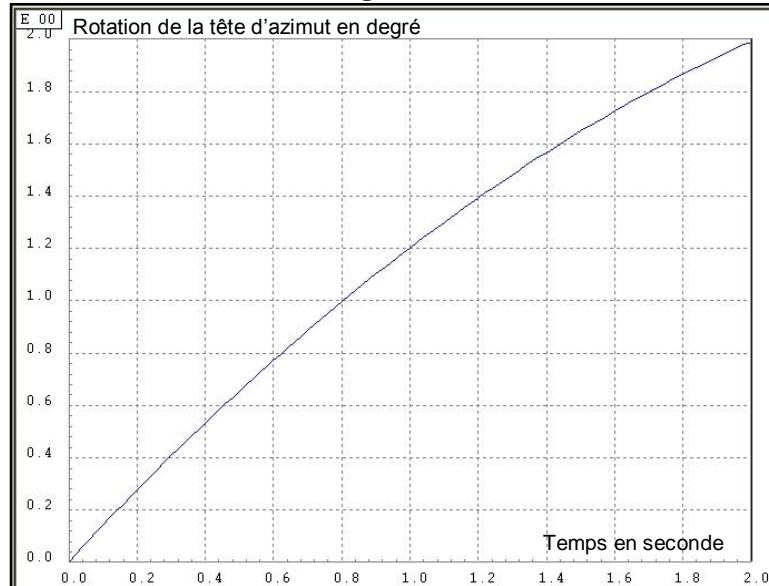

 **Question n°6D** : En déduire l'angle de rotation du panneau pour le temps ΔT calculé précédemment.

Figure 33



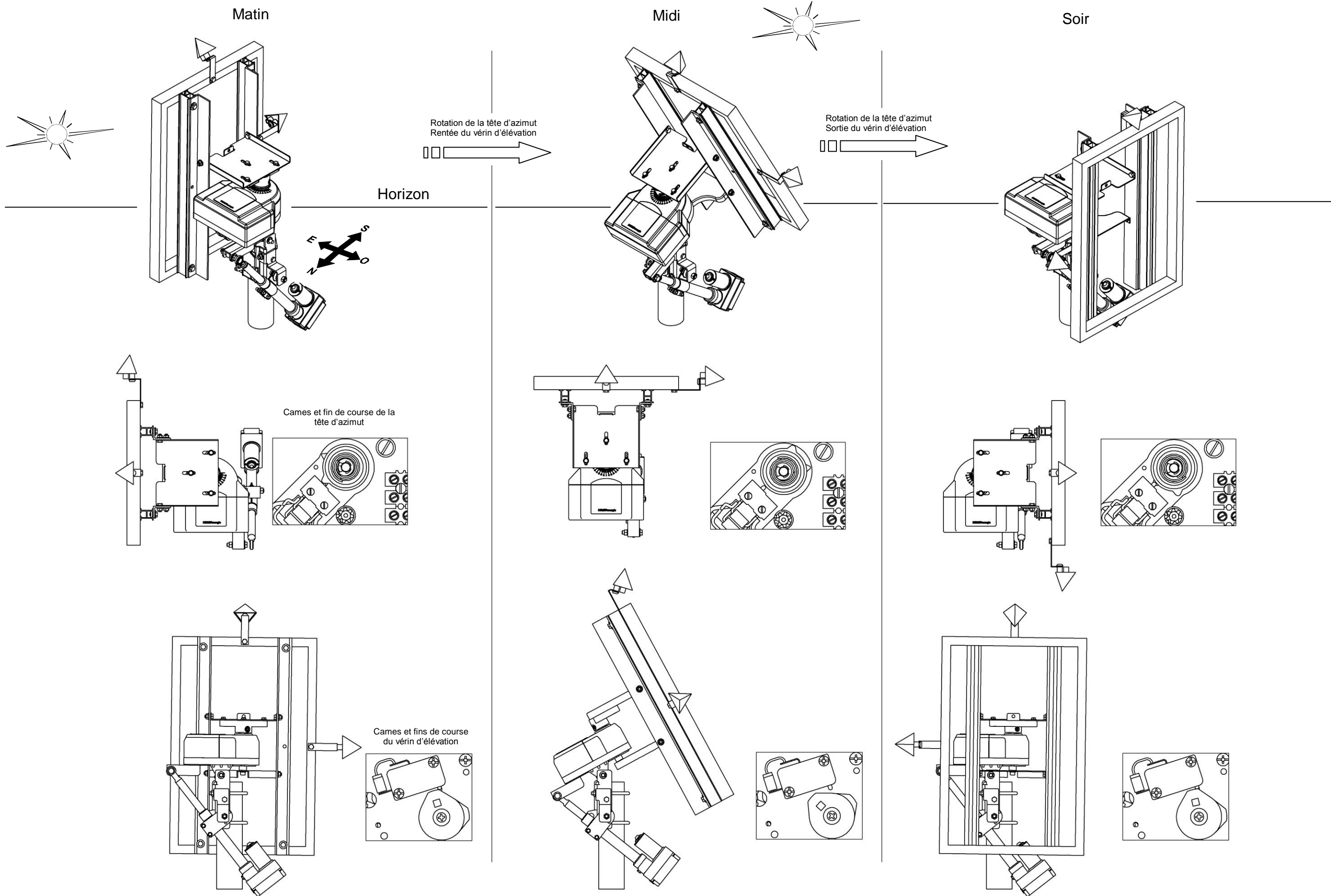
A la fin de cette phase de décharge, le condensateur se recharge complètement grâce au rayonnement solaire puis se décharge à nouveau ... etc. jusqu'à ce que le panneau soit correctement pointé vers le soleil levant.

 **Question n°6E** : Conclure quant à l'efficacité réelle du principe d'accumulation de l'énergie mis en œuvre par le constructeur. Argumenter en estimant combien de cycles de « charge puis décharge du condensateur » sont nécessaires pour obtenir l'effet recherché, au lever du soleil (voir fig. 31).

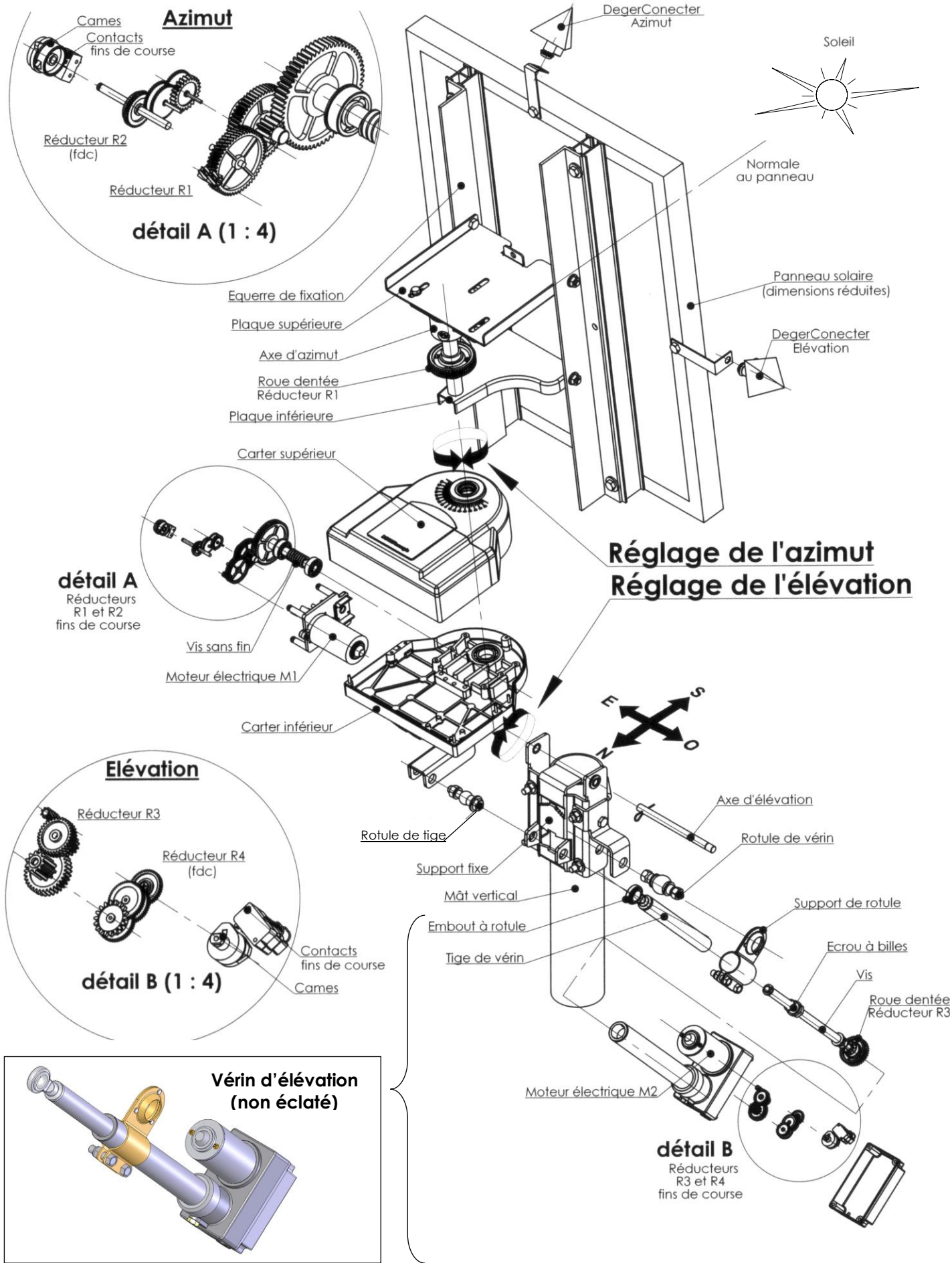
* * *

PANNEAU SOLAIRE AVEC SUIVEUR DEGERTRAKER 300 EL DANS 3 CONFIGURATIONS

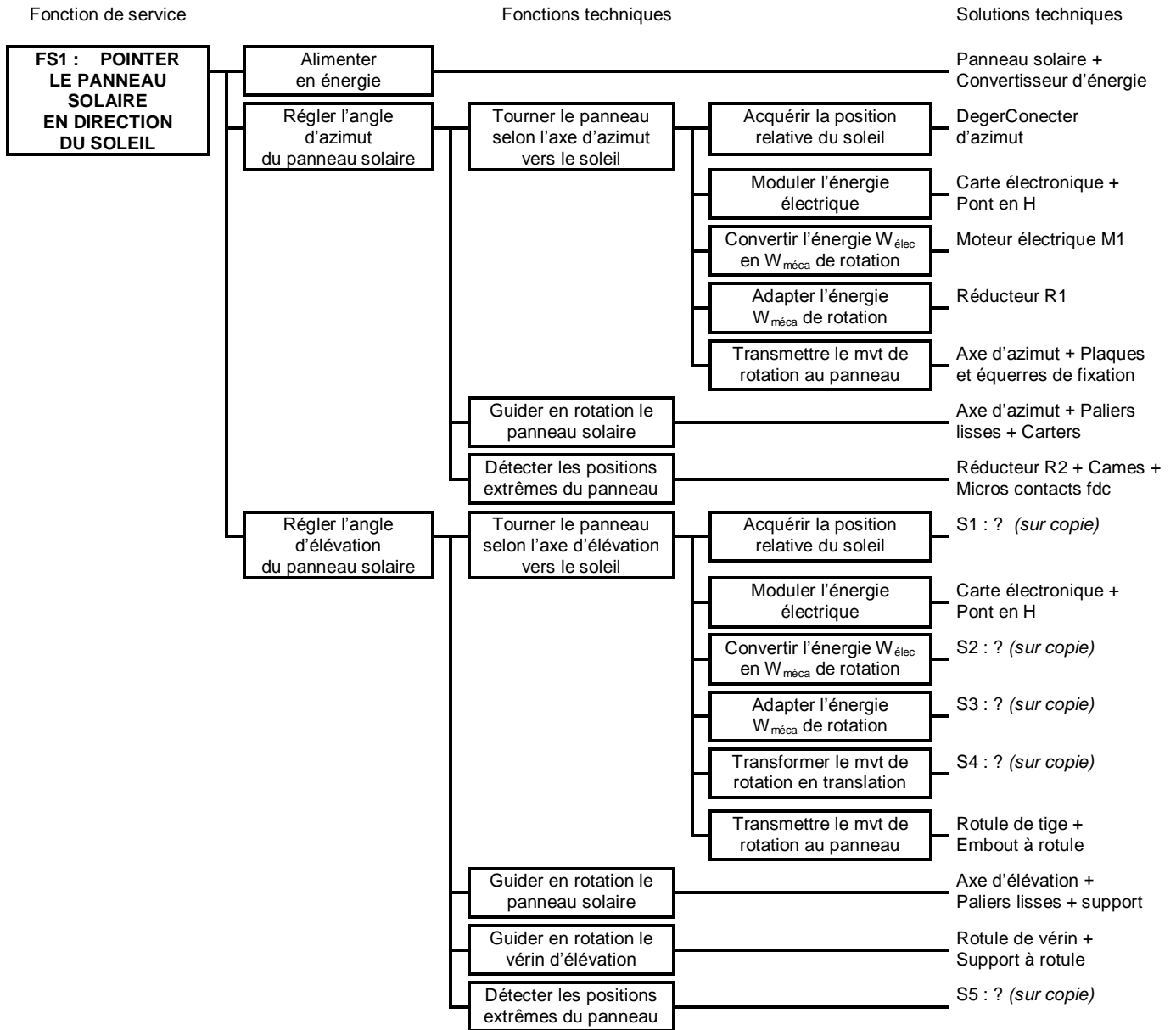
DT1
(panneau de dimensions réduites)



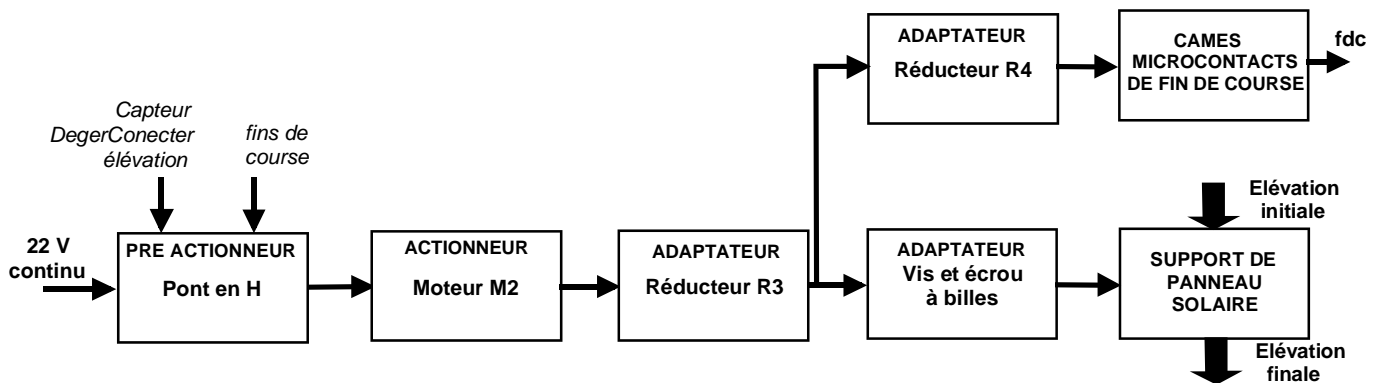
VUE EN ECLATE



FAST DE DESCRIPTION FONCTIONNELLE



CHAINE D'ENERGIE D'ELEVATION

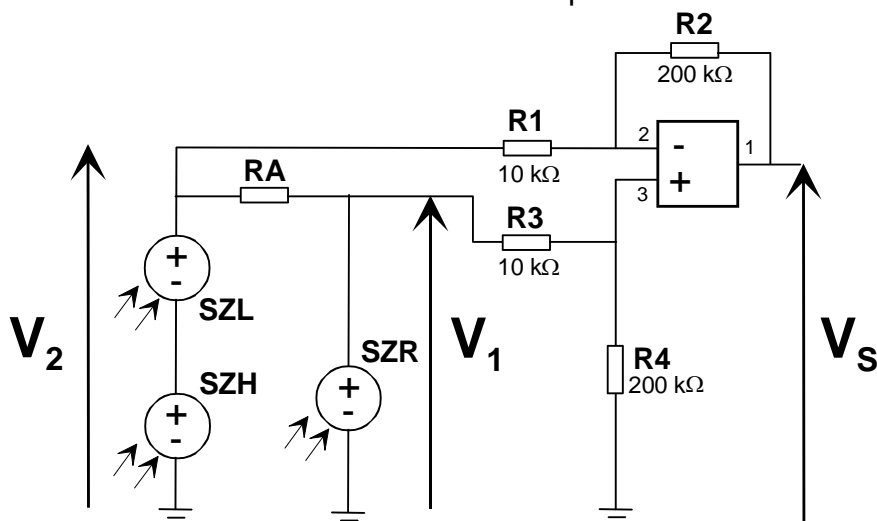


CARACTERISTIQUES TECHNIQUES (extrait)

SUIVEUR 300 EL	Cas d'un panneau photovoltaïque de 3 m²
Masse maximale du module solaire	55 kg
Système de contrôle	DegerConecter
Boîtier de contrôle	En option
Commande d'azimut	Engrenages inclus dans la tête
Commande d'élévation	Actionneur linéaire, course 200 mm
Alimentation	Directement à partir du module solaire (ou option)
Energie consommée par an	1 kWh
Energie photovoltaïque produite	Jusqu'à 10 kWh par jour
Zones d'utilisation possibles	Entre 25° et 90° de latitude

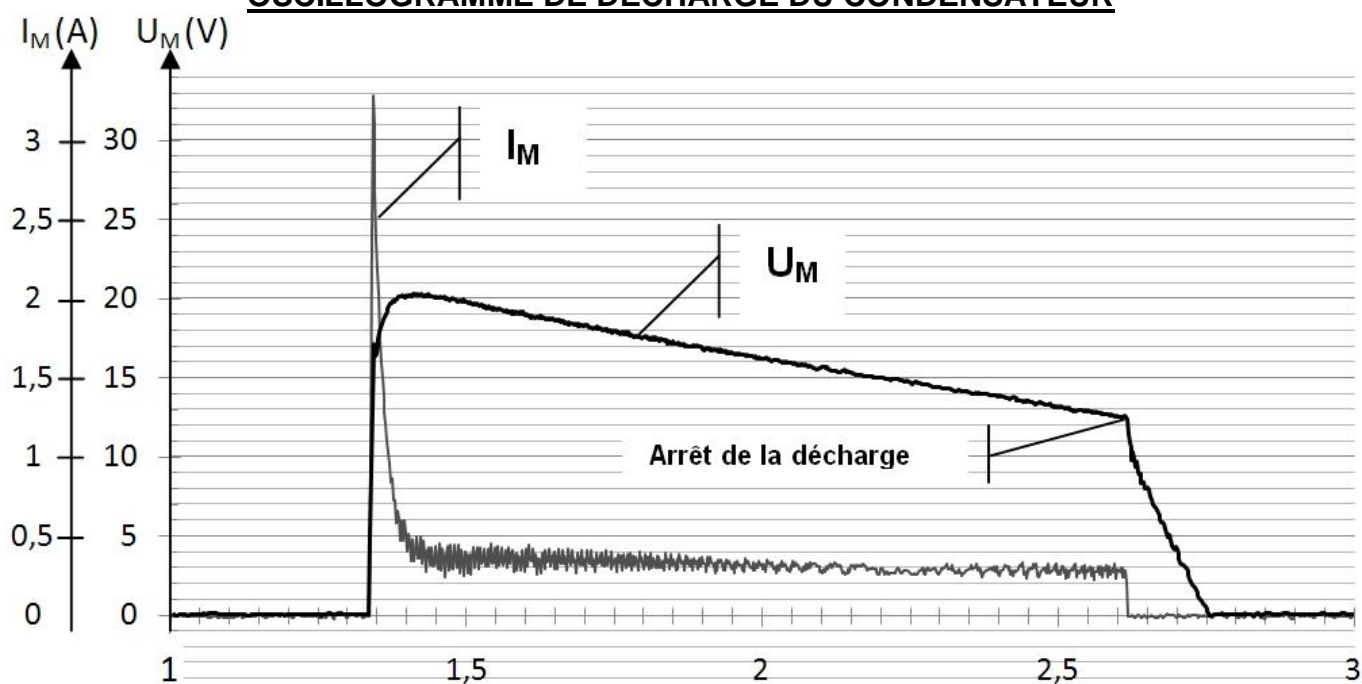
AMPLIFICATEUR DE DIFFERENCE DE TENSION

Schéma structuré simplifié



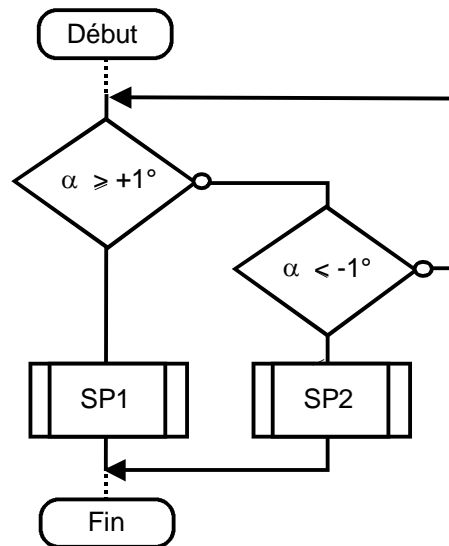
Relation entrées / sortie

$$V_s = \frac{R_4 \cdot (R_1 + R_2)}{R_1 \cdot (R_3 + R_4)} \times V_1 - \frac{R_2}{R_1} \times V_2$$

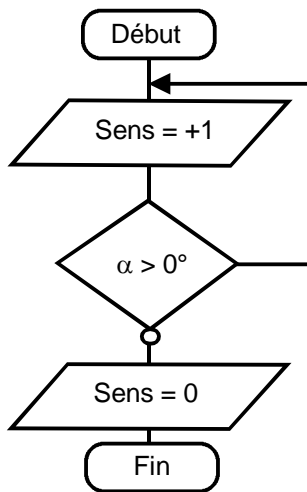
Remarque : $R_1 = R_3$ et $R_2 = R_4$ **OSCILLOGRAMME DE DECHARGE DU CONDENSATEUR**

ALGORIGRAMMES : Programme principal partiel

Conventions :
Sens = +1 (rotation dans le sens « diminuer l'azimut »)
Sens = 0 (arrêt du moteur M1)
Sens = -1 (rotation dans le sens « augmenter l'azimut »)



Sous programme SP1



Algorithme de SP1
(à compléter)

Structures proposées :
 (Si ... Alors ... FinSi)
 (Tant que ... Faire ... Fin Tant que)
 (Faire ... Tant que)

Début

Fin

Sous programme SP2
(à compléter)



Figure 19 : Schéma électrique du pont en H du moteur M2 d'élévation

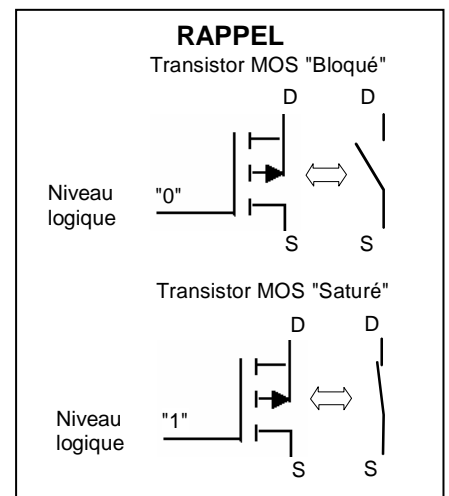
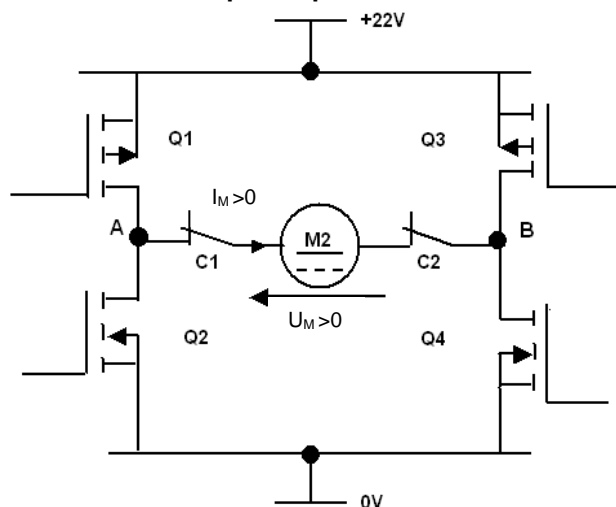


Tableau : Commande des transistors MOS

$U_M = +22\text{ V}$	Etat de Q1	Etat de Q2	Etat de Q3	Etat de Q4
Quadrant n° 1

B : Bloqué
 S : Saturé

Figure 20 : **NOTA : Les grandeurs U_M et I_M indiquées correspondent au redémarrage du moteur.**

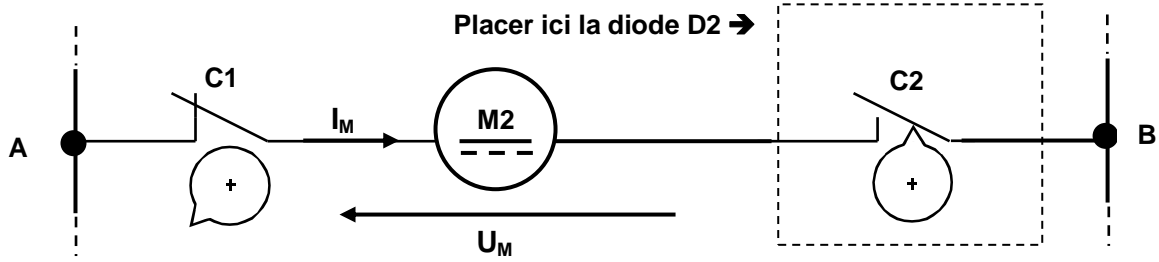


Figure 21 :

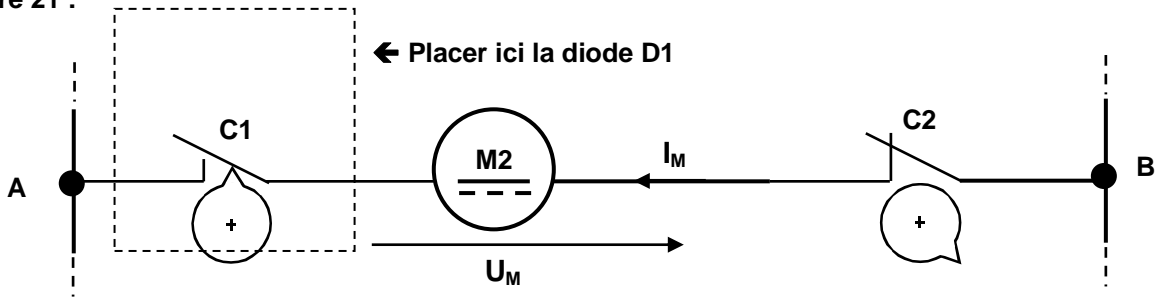


Figure 29

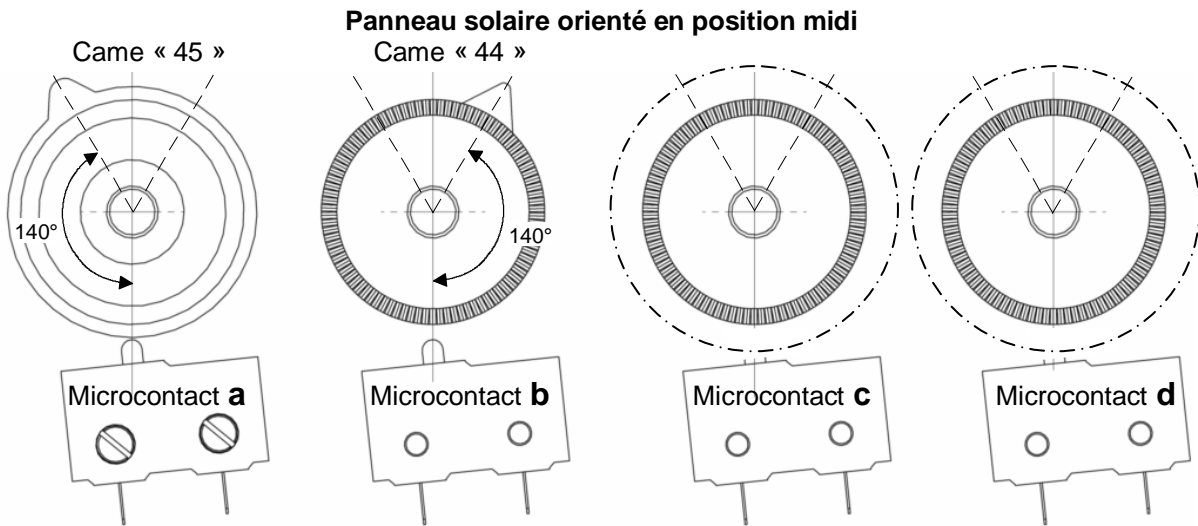
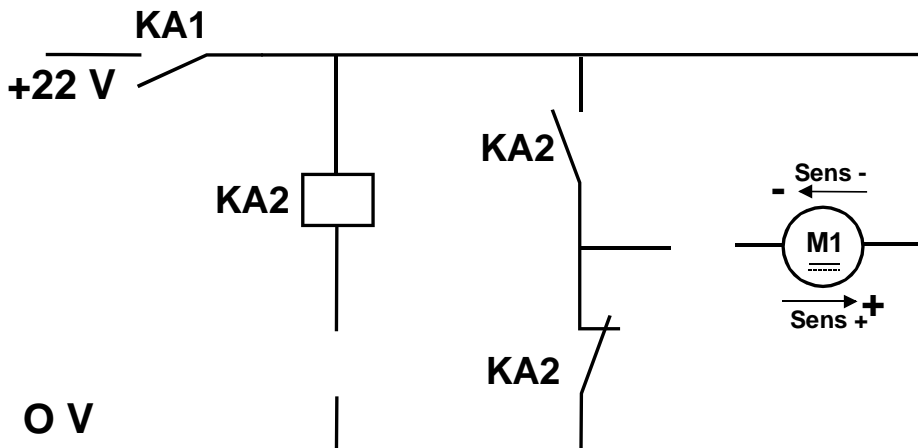


Figure 30 :

Schéma de puissance du moteur M1 d'azimut



Remarque : câblage du mode "suivi" non représenté

Figure 17

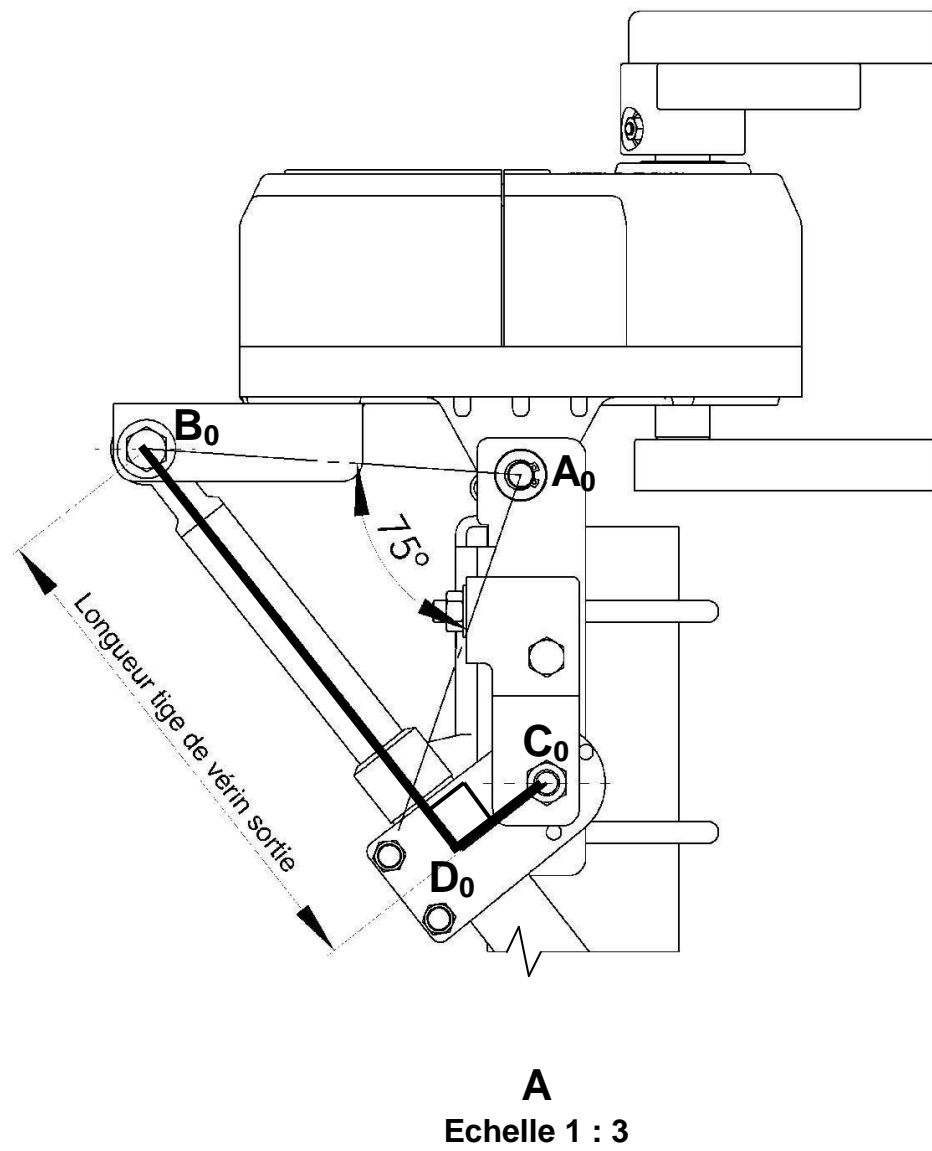


Figure 16

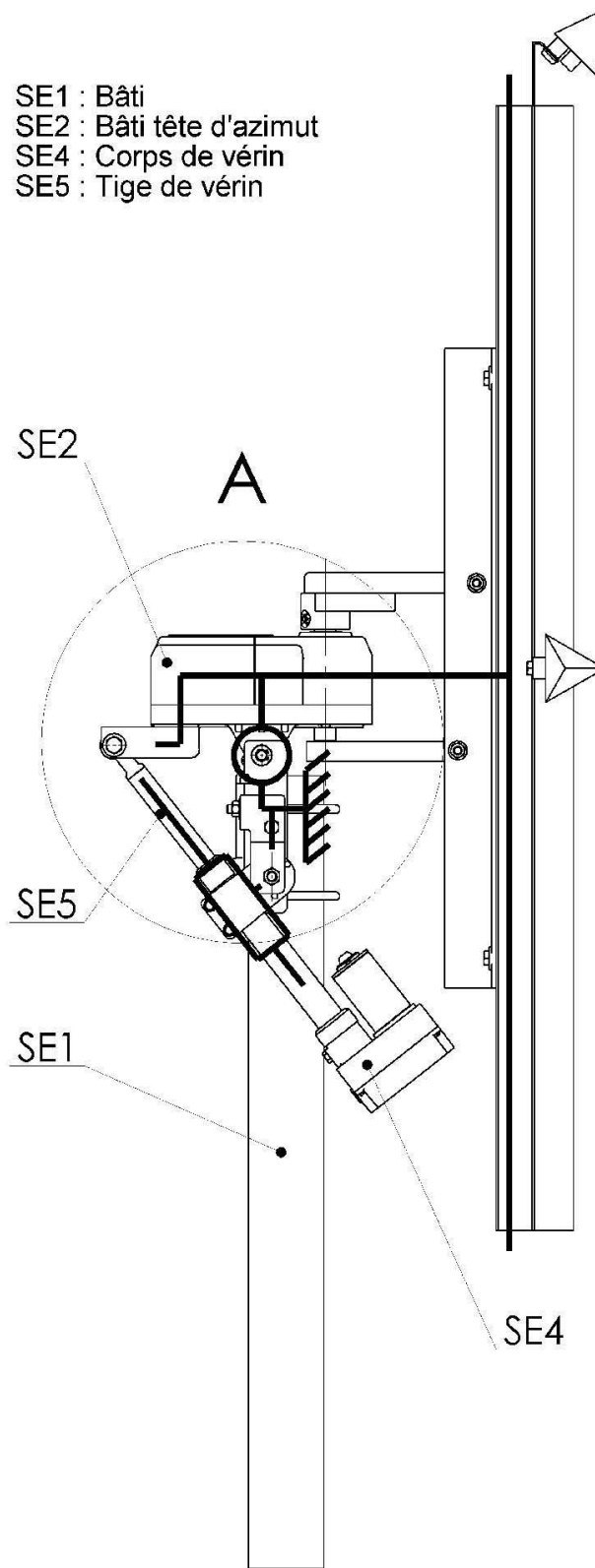
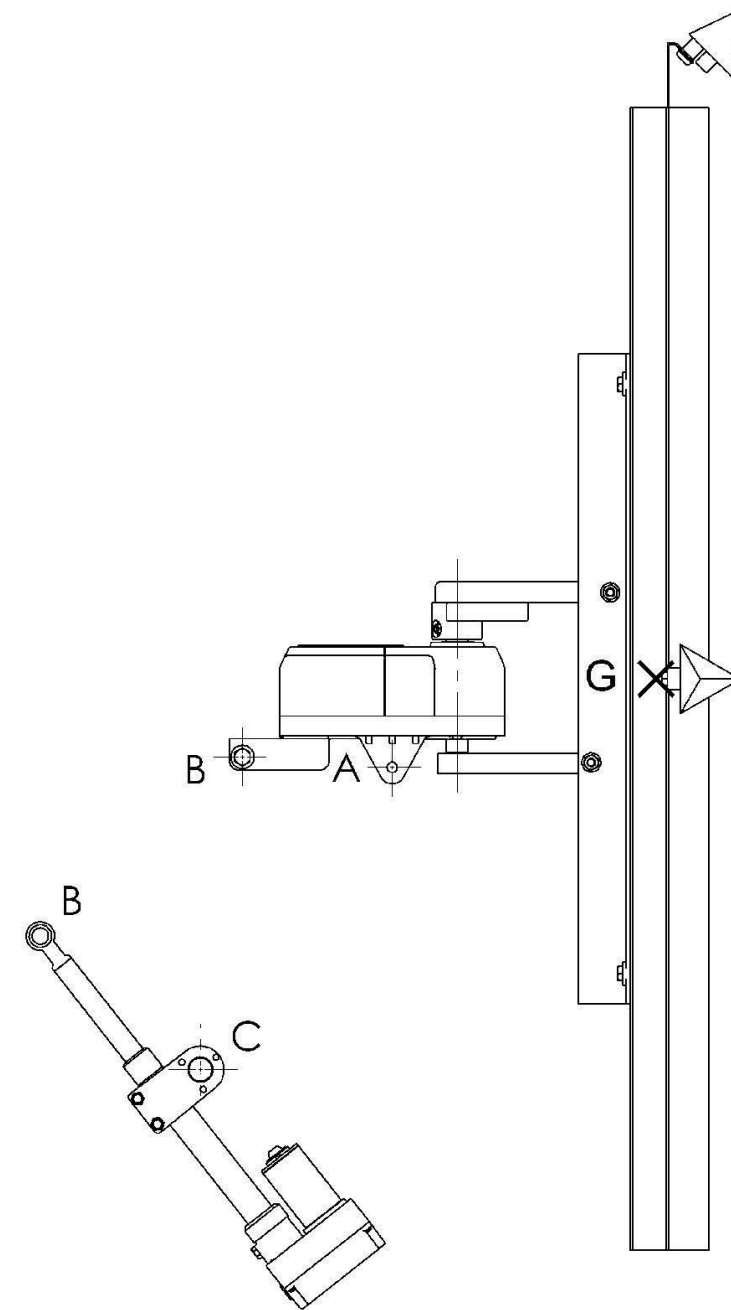


Figure 25



échelle des forces :
1cm \Leftrightarrow 300 N

Toutes les constructions doivent être faites en couleur